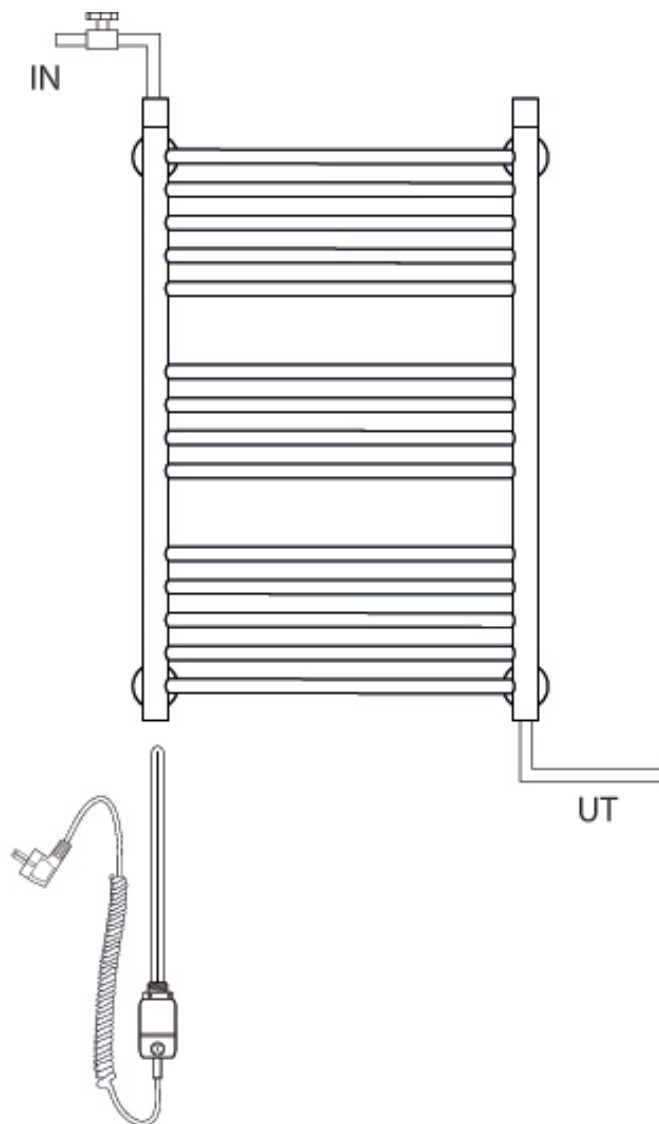


Inkoppling av vatten och/eller El-patron till våra handdukstorkar



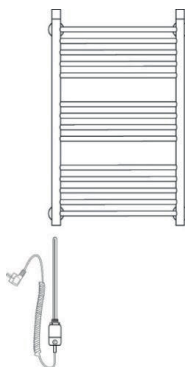
NORO®

Seaside
Relounge

El-Patron

El-Patron skall alltid kopplas in nertill på handdukstorken.

Om man ska koppla in den på höger sida så skall handdukstorken vändas upp och ner. Endast en sida har möjlighet att koppla in el-patron.

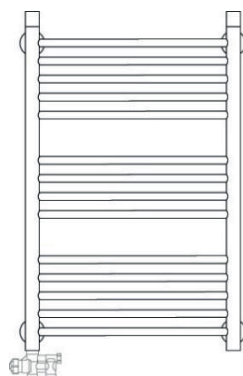


Vatteninkoppling med Etthålsventil

Etthålsventilen skall monteras nedtill på handdukstorken.

Om man ska koppla in den på höger sida så skall handdukstorken vändas upp och ner. Endast en sida har möjlighet att koppla in etthålsventil.

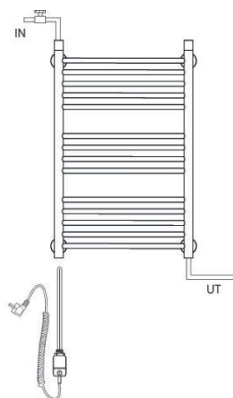
Etthålsventilen har ett vred för att justera flödet. Den har justerbar bypass.



El-Patron och vattenanslutning

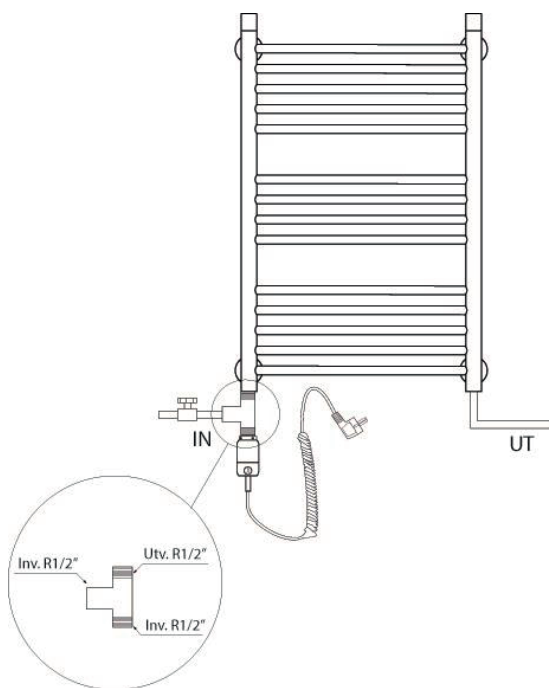
Genom att koppla ingående vatten upptill och utgående vatten nedtill får man bra flöde i handdukstorken och kan samtidigt koppla in en El-Patron.

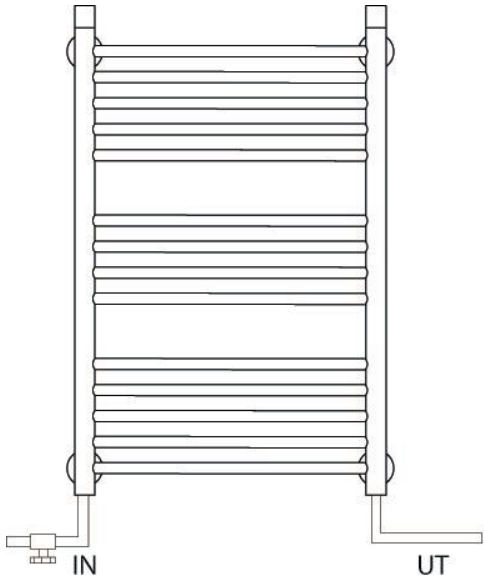
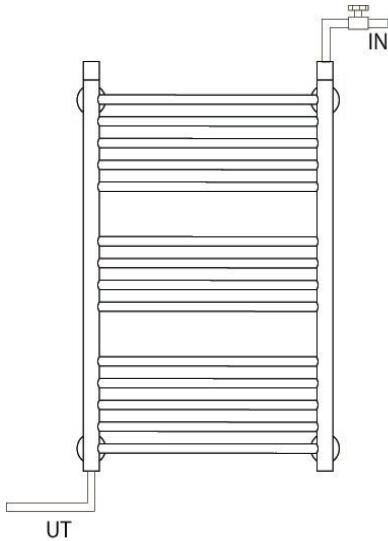
Reglage för att reglera ingående vattenflöde rekommenderas.



El-Patron och vattenanslutning

Genom att koppla ingående och utgående vatten nedtill får man bra flöde i handdukstorken och kan samtidigt koppla in en El-Patron. När man kopplar in el-patronen måste man sätta en T-koppling 1/2" mellan den och handdukstorken och dra in vattnet från sidan. Reglage för att reglera ingående vattenflöde rekommenderas.



<p>Vatten inkoppling-1 Genom att koppla ingående och utgående vatten nedtill får man bra flöde i handdukstorken. Reglage för att reglera ingående vattenflöde rekommenderas.</p>	
<p>Vatten inkoppling-2 Genom att koppla ingående upptill och utgående vatten diagonalt nedtill får man bra flöde i handdukstorken. Reglage för att reglera ingående vattenflöde rekommenderas.</p>	

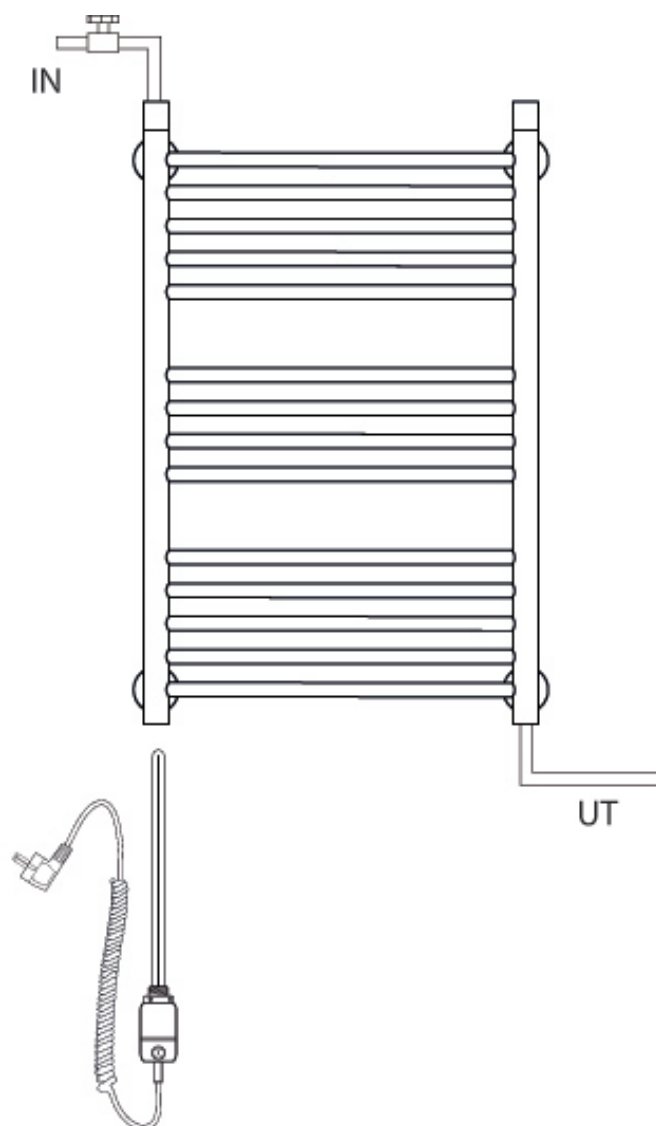
Kommentarer:

Detta är de sätt som vi rekommenderar att man kopplar in nämnda handdukstorkar.

Man kan inte kombinera en etthålsventil med en el-patron.

Man skall aldrig strypa flödet på det utgående vattnet, men bör stänga ingående vattenflöde då man sätter på el-patronen.

Etthålsventilen kan kompletteras med termostat istället för den ratt som följer med, men ofta upplever man då att handdukstorken inte blir riktigt varm.



Inkoppling av vatten och/eller El-patron till våra handdukstorkar

035 166430 **SE**
info@noro.se

020 7435740 **FI**
info@norokylpyhuone.fi

216 28860 **NO**
info@noro.se

702 52822 **DK**
info@noro.dk